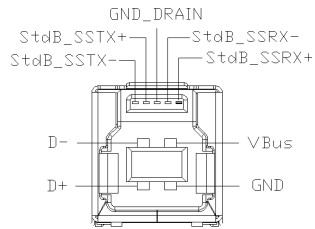


CONNECTORS

USB 3.0 B-Port:



Attention!
Never plug in with force or in wrong direction.

5 Volt Connector:



ATTENTION !!!
Use only with power supply which is included in delivery !!!

HARDWARE INSTALLATION

Because there are large differences between PC's, we can give you only a general installation guide for the EX-1188HMS. Please refer your computer's reference manual whenever in doubt.

1. Connect the USB cable to the USB B-Port at the Hub.
2. Connect the power supply to the 5V DC Connector at the Hub.
3. Now connect the other end from the USB cable (A-Plug) to the A-Port at your PC.

DRIVER INSTALLATION

All OS

After the hardware installation, the operating system will recognize the device automatically and install the drivers.

CHECK INSTALLED DRIVER:

Open the **>Device manager<** . Now you should see at „**USB-Controller**“ the following new entry's:



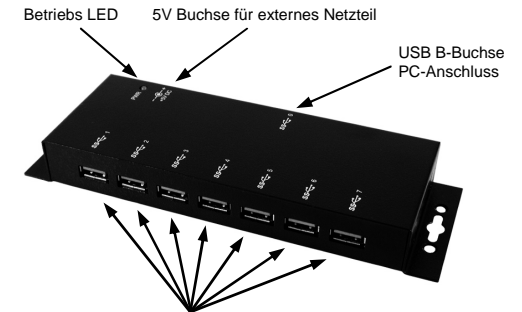
If you see this or a similar information the device is installed correctly.

CLEANING

For cleaning please use only a dry fluff less cloth and remove the dirt with gently pressure. In the area of the connectors please make sure that no fibres from the cloth remain in the connectors. **Attention! Never use a moist or wet cloth for cleaning!**



AUFBAU



USB 1-7: 7 x Externe USB 3.0 A-Buchse für Endgeräte

BESCHREIBUNG & TECHNISCHE DATEN

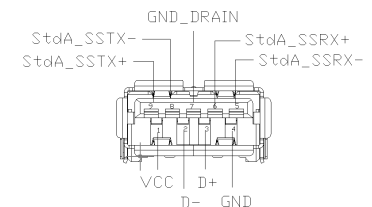
Der EX-1188HMS ist ein USB 3.0 HUB für bis zu 7 Endgeräte. Die EX-1188HMS ist mit 7 Ports für Endgeräte und 1 Port für den Anschluss an den PC ausgestattet. Er unterstützt alle USB Anschlüsse von 1.1 bis 3.0. Durch die externe Stromversorgung per Netzteil können an jedem Port 900mA zur Verfügung gestellt werden. Der serielle USB 3.0 Bus unterstützt optimal die Leistung des schnellen Genesys Chipsatz. Die EX-1188HMS gewährleistet so eine sichere Datenübertragung und exzellente Performance von bis zu 5Gbit pro Sekunde! Zusätzlich unterstützt er den self powered und bus powered Modus. Die EX-1188HMS ist zusätzlich mit einem USB Power Überspannungsschutz ausgestattet. Es ist nicht möglich die I/O Adressen und Interrupts manuell einzustellen, da die Einstellungen vom System (BIOS) bzw. vom Betriebssystem automatisch vorgenommen werden.

Kompatibilität: USB 1.1, 2.0 & 3.0
Betriebssysteme: Alle Betriebssysteme
Anschlüsse: 7x USB 3.0 A-Buchse, 1x USB 3.0 B-Buchse, 1x 5V Buchse
Lieferumfang: EX-1188HMS, Anleitung, USB 3.0 Kabel, Netzteil

Zertifikate: CE / FCC / RoHS / WEEE DE97424562 / WHQL

ANSCHLÜSSE

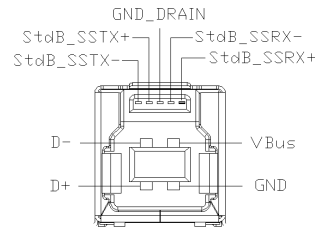
USB 3.0 A-Buchse:



Achtung!
Stecker niemals umgekehrt oder mit Gewalt einstecken.

ANSCHLÜSSE

USB 3.0 B-Buchse:



Achtung!
Stecker niemals
umgekehrt oder mit
Gewalt einstecken.

5 Volt Buchse:



ACHTUNG !!!
Nur zur Verwendung mit im Lieferumfang enthaltenem Netzteil !!!

HARDWARE INSTALLATION

Beachten Sie bitte die folgenden Installationshinweise. Da es große Unterschiede zwischen PC's gibt, können wir Ihnen nur eine generelle Anleitung zum Einbau der EX-1188HMS geben. Bei Unklarheiten halten Sie sich bitte an die Bedienungsanleitung Ihres Computersystems.

1. Verbinden Sie das mitgelieferte USB Kabel mit der USB B-Buchse des Hub's.
2. Schließen Sie jetzt den Stromanschluss an die 5V Buchse des Hub's an und stecken Sie den Netzstecker des Netzteils in eine Steckdose.
3. Verbinden Sie nun das andere Ende (A-Stecker) des mitgelieferten USB Kabels mit der USB A-Buchse an Ihrem PC.

TREIBER INSTALLATION

Alle Betriebssysteme

Nach Abschluss der Hardwareinstallation erkennt das Betriebssystem den EX-1188HMS automatisch und installiert diesen.

ÜBERPRÜFEN DES INSTALLIERTEN TREIBER:

Öffnen Sie den **>Geräte-Manager<**. Jetzt müssten Sie unter „**USB-Controller**“ folgende Einträge sehen:



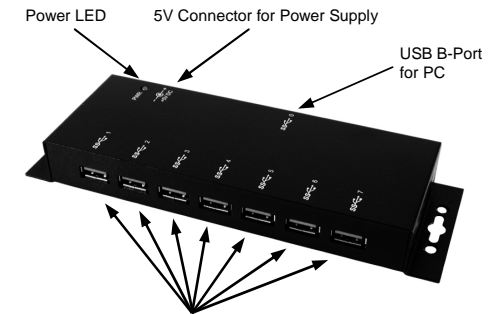
Sind diese oder ähnliche Einträge vorhanden, ist der Hub richtig installiert.

REINIGUNG

Zur Reinigung des Gerätes verwenden Sie bitte ausschließlich ein trockenes nicht faserndes Tuch und entfernen Sie die Verschmutzung mit leichtem Druck. Im Bereich der Anschlüsse bitte darauf Achten, dass keine Fasern des Tuchs in der Buchse hinterlassen werden. **Verwenden Sie bitte zu Reinigung in keinem Fall ein feuchtes oder nasses Tuch!**



LAYOUT



USB 1-7: 7 x External USB 3.0 A-Port for Devices

DESCRIPTION & TECHNICAL INFORMATION

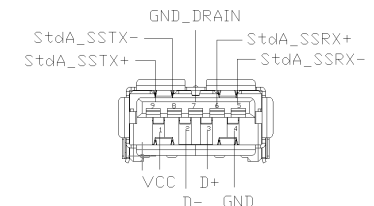
The EX-1188HMS is a plug & play high-speed USB 3.0 hub for 7 devices. The EX-1188HMS provides 7 ports for USB devices and 1 uplink port for PC. It supports all USB connections from 1.1 to 3.0. Via an external power supply it is possible to provide a maximum of 900mA on each USB port. It uses data transfer rates up to 5Gbit/s. The EX-1188HMS design fully utilize the Genesys chipset, which represents the latest in high speed USB interface technology. It provides a secure and very high data transfer on each single port. The EX-1188HMS support the self powered and bus powered mode. In addition it equipped with a USB peak power surge protection. It is not possible to change the address or IRQ settings manually, they will be obtained automatically by the system (BIOS) and operating system.

Compatibility: USB 1.1, 2.0 & 3.0
Operating system: All OS
Connectors: 7x USB 3.0 A-Port, 1x USB 3.0 B-Port, 1x 5V Connector
Extent of delivery: **EX-1188HMS, Manual, USB 3.0 Cable, Power Supply**

Certificates: **CE / FCC / RoHS / WEEE** **DE97424562 / WHQL**

CONNECTORS

USB 3.0 A-Port:



Attention!
Never plug in with
force or in wrong
direction.