

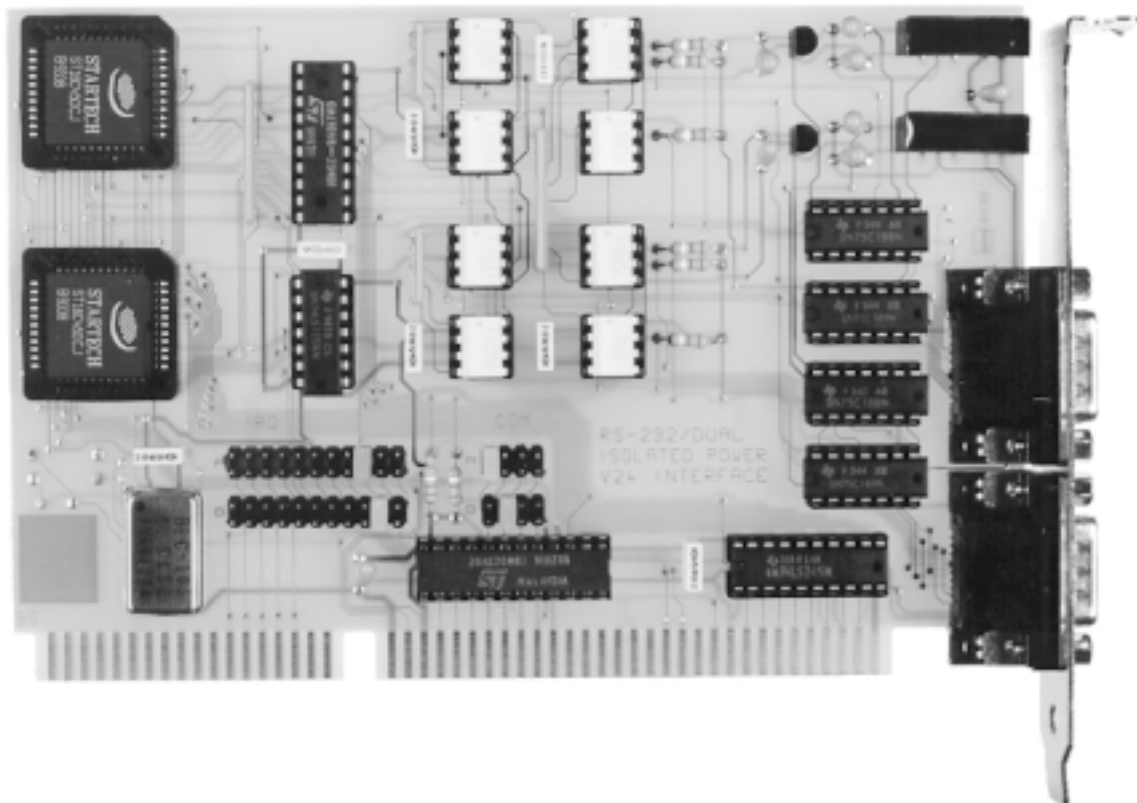


# V24 DUAL

Serielle Schnittstellenkarte mit galvanischer Trennung



Serielle Dual-Port ISA-Bus-Karte



---

## Industrie-Datenerfassung mit dem PC

KOLTER ELECTRONIC

Tel.: 02235-76707

Fax.: 02235-72048

e-mail: [service@pci-card.com](mailto:service@pci-card.com)

Internet: [www.pci-card.com](http://www.pci-card.com)



## Inhalt

Sicherheits- und Gefahrenhinweise .....	3
Einbau in den PC .....	5
Allgemeines zu I/O-Karten .....	6
Funktionsweise der Karte .....	7
Jumpereinstellungen und Steckerbelegung .....	8
Kartenansicht und Bauteile .....	9
Technische Daten .....	10
Anschrift und Rufnummernverzeichnis .....	11



## Sehr geehrter Kunde,

wir bedanken uns für den Kauf der V24 DUAL-Karte. Mit diesem Karte haben Sie ein Produkt erworben, welches nach dem heutigen Stand der Technik gebaut wurde.

Dieses Produkt erfüllt die Anforderungen der geltenden europäischen und nationalen Richtlinien. Die Konformität wurde nachgewiesen, die entsprechenden Erklärungen und Unterlagen sind beim Hersteller hinterlegt.

Um diesen Zustand zu erhalten und einen gefahrlosen Betrieb sicherzustellen müssen Sie als Anwender diese Bedienungsanleitung beachten!

Bei Fragen wenden Sie sich an unsere Technische Beratung. Rufnummern und Adressen dazu finden Sie unten auf dem Titelblatt oder hinten im Anhang.

Diese Bedienungsanleitung gehört zu diesem Produkt. Sie enthält wichtige Hinweise zur Inbetriebnahme und Handhabung. Achten Sie hierauf, auch wenn Sie dieses Produkt an Dritte weitergeben.

Das Gerät hat den Hersteller in sicherheitstechnisch einwandfreiem Zustand verlassen. Um diesen Zustand zu erhalten und einen gefahrlosen Betrieb sicherzustellen, muß der Anwender die Sicherheitshinweise und Warnvermerke beachten, die in dieser Gebrauchsanweisung enthalten sind.

Eine andere Verwendung als die beschriebene führt zur Beschädigung dieses Produktes, darüber hinaus ist dies mit Gefahren, wie z. B. Kurzschluß, Brand, elektrischer Schlag etc. verbunden. Das gesamte Produkt darf nicht geändert bzw. umgebaut und die Gehäuse nicht geöffnet werden!

Besuchen Sie uns unter <http://www.pci-card.com> im Internet

## Sicherheits- und Gefahrenhinweise Allgemein

Achtung! Bei Schäden, die durch Nichtbeachten dieser Bedienungsanleitung verursacht werden, erlischt der Garantieanspruch! Für Folgeschäden übernehmen wir keine Haftung!

Bei Sach- oder Personenschäden, die durch unsachgemäße Handhabung oder Nichtbeachten der Sicherheitshinweise verursacht werden, übernehmen wir keine Haftung! In solchen Fällen erlischt jeder Garantieanspruch.

- Sollten Sie sich über den korrekten Anschluß nicht im klaren sein oder sollten sich Fragen ergeben, die nicht im Laufe der Bedienungsanleitung abgeklärt werden, so setzen Sie sich bitte mit unserer technischen Support oder einem anderen Fachmann in Verbindung.
- Es ist vor der Inbetriebnahme eines Gerätes generell zu prüfen, ob dieses Gerät oder Modul grundsätzlich für den Anwendungsfall, für den es vorgesehen werden soll, geeignet ist.
- Aus Sicherheits- und Zulassungsgründen (CE) ist das eigenmächtige Umbauen und/oder Verändern des Gerätes nicht gestattet.
- Beim Öffnen von Abdeckungen oder Entfernen von Teilen, außer wenn dies von Hand möglich ist, können spannungsführende Teile freigelegt werden. Auch können Anschlußstellen spannungsführend sein. Vor einem Abgleich, einer Wartung, einer Instandsetzung oder einem Austausch von Teilen muß das Gerät von allen Spannungsquellen getrennt sein, wenn ein Öffnen des Gerätes erforderlich ist. Wenn danach ein Abgleich, eine Wartung oder eine Reparatur am geöffneten Gerät unter Spannung unvermeidlich ist, darf das nur durch eine Fachkraft geschehen, die mit den damit verbundenen Gefahren bzw. den einschlägigen Vorschriften dafür vertraut ist.
- Kondensatoren im Gerät können noch geladen sein, selbst wenn das Gerät von allen Spannungsquellen getrennt wurde.
- Elektrische Geräte gehören nicht in Kinderhände. Lassen Sie in Anwesenheit von Kindern besondere Vorsicht walten.



- Lassen Sie das Verpackungsmaterial nicht achtlos liegen, Kunststoffolien bzw. -tüten, Styroporsteile, etc. könnten für Kinder zu einem gefährlichen Spielzeug werden.
- Das Gerät ist nicht für die Anwendung an Menschen oder Tieren zugelassen.
- Gießen Sie nie Flüssigkeiten über den Geräten aus. Es besteht höchste Gefahr eines Brandes oder lebensgefährlichen elektrischen Schlags. Sollte dennoch Flüssigkeit ins Geräteinnere gelangt sein, ziehen Sie sofort das Steckernetzteil aus der Netzsteckdose, bzw. entfernen Sie die Batterien und wenden Sie sich an eine Fachkraft.
- Vermeiden Sie eine starke mechanische Beanspruchung der Geräte.
- Setzen Sie die Geräte keinen extremen Temperaturen, starken Vibrationen oder hoher Feuchtigkeit aus.
- Schalten Sie die Geräte niemals gleich dann ein, wenn sie von einem kalten Raum in einen warmen Raum gebracht wurden. Das dabei entstehende Kondenswasser kann unter Umständen die Geräte zerstören. Lassen Sie die Geräte ausgeschaltet auf Zimmertemperatur kommen. Warten Sie bis das Kondenswasser verdunstet ist.
- Im Fehlerfall können Netzgeräte Spannungen über 50 V Gleichspannung abgeben, von der Gefahren ausgehen, auch dann, wenn die angegebenen Ausgangsspannungen der Geräte niedriger liegen.
- In gewerblichen Einrichtungen sind die Unfallverhütungsvorschriften des Verbandes der gewerblichen Berufsgenossenschaften für elektrische Anlagen und Betriebsmittel zu beachten.
- In Ausbildungseinrichtungen (Schulen) sowie Hobby- und Selbsthilfwerkstätten ist der Umgang mit elektrischen Geräten und deren Zubehör durch geschultes Personal verantwortlich zu überwachen.
- Betreiben Sie das Gerät (oder die Baugruppe) nicht in Räumen oder bei widrigen Umgebungsbedingungen, in/ bei welchen brennbare Gase Dämpfe oder Stäube vorhanden sind oder vorhanden sein können. Vermeiden Sie den Betrieb in unmittelbarer Nähe von elektrostatischen Feldern (Auf-/Entladungen) und Sendeantennen, da es dadurch zu fehlerhaften Anwendungen kommen kann.
- Bei einer mutwilligen mechanischen Beeinträchtigung oder elektrischen Änderung (Umbau) des Meßgerätes erlischt der Garantieanspruch.
- Wenn ein gefahrloser Betrieb nicht mehr möglich ist, so ist das Gerät außer Betrieb zu setzen und gegen unbeabsichtigten Betrieb zu sichern. Es ist anzunehmen, daß ein gefahrloser Betrieb nicht mehr möglich ist, wenn a) das Gerät sichtbare Beschädigungen aufweist, b) das Gerät nicht mehr arbeitet c) nach längerer Lagerung unter ungünstigen Verhältnissen d) nach schweren Transportbeanspruchungen.
- Beachten Sie beim Betrieb des Geätes oder der Baugruppe unbedingt die Umgebungsbedingungen (Arbeits-temperaturbereich, Luftfeuchtigkeit).
- Vermeiden Sie den Betrieb in stark feuchter und nasser Umgebung.

### **Bei Anschluß an Netzspannung**

- Die Geräte sind in Schutzklasse I aufgebaut. Sie sind mit einer VDE-geprüften Netzleitung mit Schutzleiter ausgestattet und dürfen daher nur an 230-V-Wechselspannungsnetzen mit Schutzerdung betrieben bzw. angeschlossen werden.
- Es ist darauf zu achten, daß der Schutzleiter (gelb/grün) weder in der Netzleitung noch im Gerät bzw. im Netz unterbrochen wird, da bei unterbrochenem Schutzleiter Lebensgefahr besteht.
- Bei Arbeiten an Geräten oder Baugruppen, die mit der Netzspannung verbunden sind, ist das Tragen von metallischem oder leitfähigem Schmuck wie Ketten, Armbändern, Ringen o.ä. verboten.
- Bei Arbeiten unter Spannung darf nur dafür ausdrücklich zugelassenes Werkzeug verwendet werden.
- Reparatur- und Wartungsarbeiten an Geräten, die in irgendeiner Form mit der Netzspannung verbunden sind dürfen nur vom Hersteller selbst oder einem Fachmann, der mit den verbundenen Gefahren und den einschlägigen Vorschriften dafür vertraut ist, durchgeführt werden.

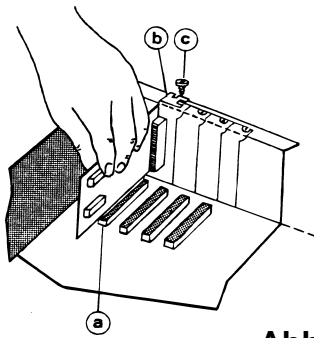
# Der Einbau in den PC

1. Schalten Sie den Rechner und alle daran angeschlossenen Geräte aus.

Bitte beachten Sie:

Statische Aufladung kann Ihren Computer und die Karte zerstören!

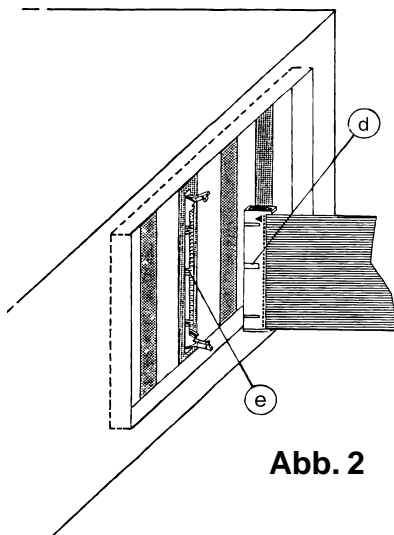
Entladen Sie sich daher vor dem Weiterarbeiten, indem Sie eine Wasserleitung, ein Heizungsrohr oder ein anderes Metallteil mit Erdverbindung berühren.



**Abb. 1**

2. Öffnen Sie den PC. Im allgemeinen müssen dazu auf der Rückseite des Gerätes vier Sicherungsschrauben mit einem Kreuzschlitzschraubendreher gelöst werden. Anschließend können Sie das Gehäuse nach vorne hin wegziehen. Eventuell müssen Sie einige behindernde Kabel entfernen, merken Sie sich jedoch unbedingt die zugehörigen Buchsen bzw. die Steckanordnung (ev. aufschreiben).

3. Die Einsteckplätze befinden sich am hinteren Ende Ihres Rechners. Die Rückwand nicht benutzter Plätze wird von einem Schutzblech verdeckt. Suchen Sie einen freien Einsteckplatz und entfernen Sie das dazugehörige Schutzblech, indem Sie seine Halterungsschraube lösen.



**Abb. 2**

4. Stecken Sie die Erweiterungskarte in den freien Steckplatz Abb. 1 (a). Achten Sie auf festen Sitz und darauf, daß Sie die Karte beim Einstecken senkrecht halten.

5. Positionieren Sie die Karte mittig über das Befestigungsloch (Gewinde). Befestigen Sie anschließend das Halterungsblech der Karte Abb. 1 (b) mit der Schraube (c) des Schutzbleches.

6. Schließen Sie das Gehäuse Ihres Rechners und befestigen Sie es mit den Sicherungsschrauben. Kabel, die Sie während des Einbaus gelöst haben, sollten Sie nun wieder einstecken. Stecken Sie die/das Anschlußkabel Abb. 2 (d) der Karte in die vorgesehenen Buchse/n (e) und beachten Sie die VDE-Handhabungsvorschriften. Schalten Sie immer zuerst den Rechner ein, um anschließend, beispielsweise eine Spannung zu messen. Nie umgekehrt !!!



## Allgemeines zu I/O-Karten

Wenn ein PC zeitlich festgelegte Abläufe innerhalb einer Produktion steuern oder komplexe Prozesse regeln soll, muß man ihn zuerst in die Lage versetzen, die nötigen analogen oder digitalen Meßsignale aufnehmen und ausgeben zu können. Dazu verwendet man am besten eine möglichst exakt auf die jeweilige Aufgabenstellung zugeschnittene Peripherikarte, auf der alle nötigen Ein- und Ausgänge vorhanden sind und mit der auch noch gleich die Pegel anpaßt werden.

Da man, angesichts der Menge der zu automatisierenden Abläufe, diese Karte in der Praxis kaum finden wird, bietet sich als zweitbeste Lösung die Verwendung mehrerer Karten an, die jeweils einen Teilbereich der Aufgabenstellung abdecken.

Häufig werden beispielsweise TTL-I/O-Karten genutzt, die oft viele Signale ein- und ausgeben können, aber nur solche, die im TTL-Pegelbereich von 0...5 V angesiedelt sind. Oder es kommen Timer-Karten zum Einsatz, wenn Taktzeiten leicht zu verändern, aber präzise einstellbar sein müssen.

Optokoppler- und Relais-Karten dienen zur Potentialtrennung zwischen dem PC und der Anlagenseite und können sowohl TTL als auch andere Spannungswerte verarbeiten. Um auch größere Ströme bis zu einigen Ampère schalten zu können, setzt man Karten mit elektro-mechanisch arbeitenden Relais oder sogenannte Halbleiter-Relais ein.

Zur Erfassung physikalischer Größen braucht man analog-/digital-Wandlerkarten, die mit Auflösungen zwischen 8 Bit und 24 Bit und Wandlungsraten von einigen kHz bis zu mehreren MHz verfügbar sind. Mit den in gleicher Variationsbreite lieferbaren digital-/analog-Umsetzern kann man die Steuerspannungen erzeugen, mit denen beispielsweise Sollwertvorgaben an analogen Reglern verändert werden können.

Zur Nutzung einer beliebigen I/O-Karte braucht man immer ein speziell auf die jeweilige Karte zugeschnittenes Steuerprogramm, welches für die Einbindung der Karte in das Betriebssystem des Computers sorgt. Im einfachsten Fall ist das ein mehr oder weniger kleines Treiberprogramm, das beim Booten des Rechners geladen und gestartet wird, während des Betriebs aber nicht mehr weiter in Erscheinung tritt.

Aufwendigere Lösungen beinhalten einen oder mehrere Treiber und ein Anwendungsprogramm, das auf eine spezielle Aufgabenstellung zugeschnitten ist. Der Rechner wird dann üblicherweise auch nur für diese eine Anwendung genutzt.



## Funktionsweise der Karte

Die V24 DUAL stattet jeden IBM- oder kompatible PC, die über einen ISA-Bus verfügen, mit zwei seriellen Schnittstellen aus, die galvanisch völlig getrennt arbeiten. Auf der Karte sind zwei separate DC/DC-Wandler eingesetzt, die für jeden seriellen Kanal nicht nur die galvanische Trennung von Peripherie und PC sicherstellen, sondern auch die Trennung der Peripheriegeräte untereinander gewährleisten. Das garantiert hohe Datensicherheit auch in stark EMI/EMV-belasteter Umgebung.

Jeder serielle Kanal kann mit einem Jumper als COM1, COM2, COM3 oder COM4 eingestellt werden. Der schnelle Datenaustausch mit dem PC ist durch die Interrupt-Steuerung gewährleistet: Die Interrupt-Kanäle IRQ 2 bis IRQ 15 können dazu verwendet werden.

Die Karte ist Register- und Adreßkompatibel zu allen gängigen RS-232- Schnittstellenkarten mit dem UART 8250 und kann mit den üblichen Treibern wie MOUSE.COM oder GMOUSE.COM unter DOS und WINDOWS ohne Einschränkungen betrieben werden.

Zwei separate 16-bit-FIFOs erlauben Datenraten bis zu 115.200 Bd. Dadurch ist auch der Einsatz in kleinen Netzwerken gegeben.

Procomm®, Laplink®, Kirschbaum-Link®, PCPLUS®, PCCOM®, TELIX® und viele andere Programme können mit der Karte problemlos kommunizieren.

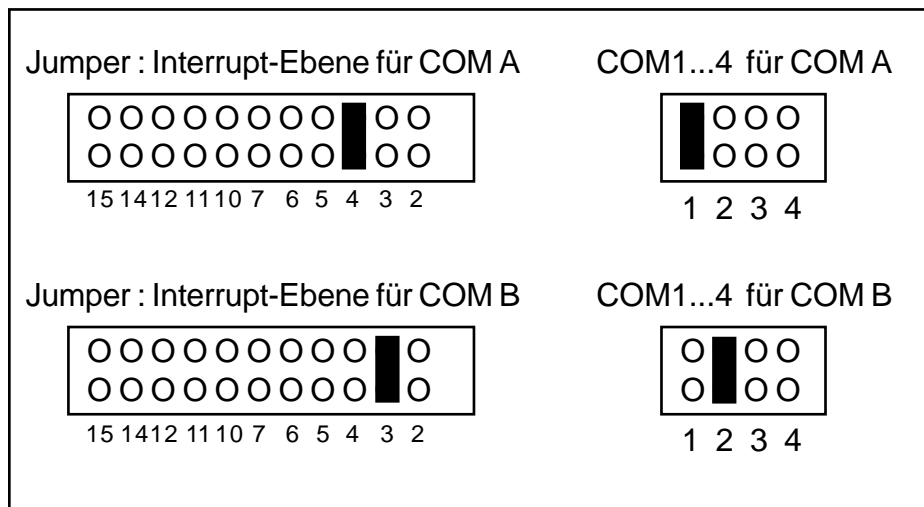
Es können selbstverständlich auch Modems oder andere serielle Kommunikations-systeme oder Hostsysteme angeschlossen werden.

Als Steckverbinder ist für jede Schnittstelle ein standardmäßig belegter 9-poliger Sub-D-Stecker eingebaut.

## Jumpereinstellungen

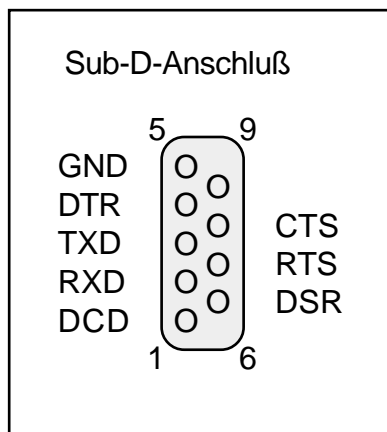
Die Karte belegt pro Schnittstelle im I/O-Bereich des PCs vier Adressen und einen Interrupt.

In jede der vier unten abgebildeten Pfostenfeldleisten darf immer nur ein Jumper gesteckt werden. Wenn in die achtpoligen Bereiche kein Jumper gesteckt wird, ist die zugehörige Schnittstelle abgeschaltet (Disable-Funktion).



## Steckerbelegung

So sind die 9-poligen Subminiatur-D-Buchsen der V24 DUAL-Karte belegt. Die Abbildung zeigt die Lage der Anschlüsse beim Blick auf das Halbleuch.



### Erklärung der Abkürzungen

DCD = Data Carrier Detect  
 DSR = Data Set Ready  
 GND = Signal Ground  
 DTR = Data Terminal Ready  
 CTS = Clear To Send  
 RTS = Request To Send  
 TXD = Transmitt Data  
 RXD = Recive Data



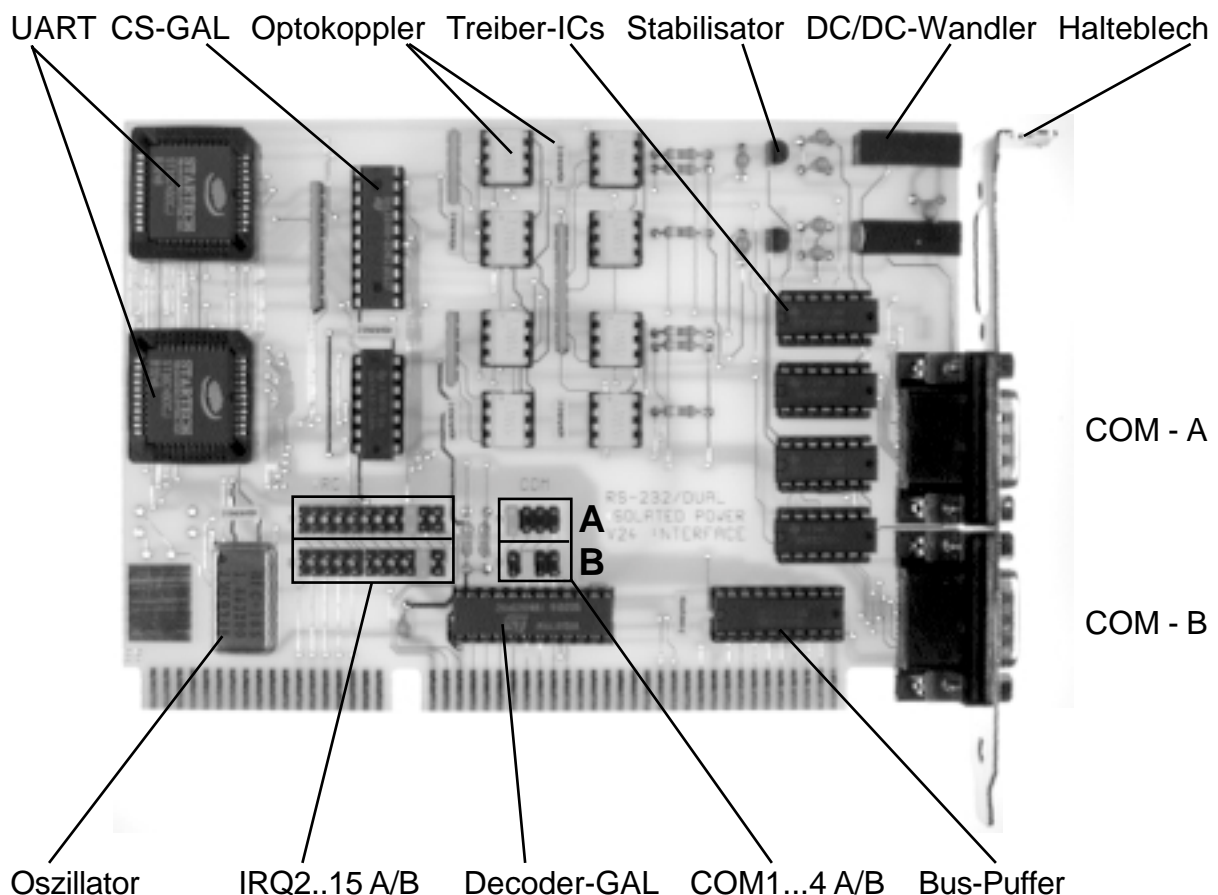
## Kartenansicht und Bauteile

Die übliche Bestückung der Karte sowie die Bauteilepositionen können Sie dem folgenden Bild entnehmen.

Im Bild unten sind in der Nähe des Slot-Steckers vier Bereiche mit Rechtecken gekennzeichnet. Auf der Platine sind an diesen Positionen vier Pfostenfeldleisten angebracht, von denen jede mit einer Steckbrücke (Jumper) versehen werden muß.

Der Jumper an der rechten oberen Pfostenfeldleiste legt die Schnittstellennummer für die Schnittstelle fest, deren Buchse oben am Halblech zugänglich ist (hier COM A genannt). Der Jumper im Pfostenfeld rechts unten ist für die andere Schnittstelle (COM B) zuständig. Selbstverständlich müssen den Schnittstellen A und B *unterschiedliche* Schnittstellennummern (COM 1 ...COM 4) zugeordnet werden.

An den linken beiden Pfostenfeldleisten wird für jede Schnittstelle separat ein Interruptkanal (IRQ xx) festgelegt. Auch hier gilt: Der Jumper in der oberen Leiste ist für ist COM A, der an der unteren Leiste für COM B wirksam. Zu den Jumpereinstellungen siehe auch Seite 8.





## Technische Daten

Basisadressen	: COM1...4
BIOS-Adressen	: 3F8...3FF, 2F8...2FF, 3E8...3EF, 2E8...2EF
Adressierungs-GAL	: GAL 20V8B für alle Adressen
Interruptkanäle	: IRQ 2...7, IRQ 10...12, IRQ 14...15 wählbar je COM-Port
USART	: 16C550 mit 16-Byte-FIFO
Sende-/Empfangspuffer	: 16 Byte, intern
Ausgang	: entsprechend CCITT / V24, RS-232
Eingang	: entsprechend CCITT / V24, RS-232
Datenformat	: E/O/N, 5-/6-/7-/8-Bit, Halbduplex, Vollduplex, asynchron
Stop Bit	: 1, 1,5 oder 2
Baudrate	: 50 bis 115200 Baud
Handshake	: per Software: XON/XOFF oder Hardware RTS/CTS/DSR/DTR/DC
Übertragungslänge	: lt. CCITT 30 Meter bei 0,4 mm Kupferleiter
Arbeitstemperaturber.	: 0...50° C
Steckplätze	: 16-bit PC-Slot
Steckverbinder	: zwei 9-polige SUB-D-Buchsen
Kartengröße	: nur 163 x 105 mm <sup>2</sup> , gemessen ohne Kartenhalteblech
Sonstiges	: geringe Stromaufnahme



# Anschriften und Rufnummernverzeichnis

## Anschriften

Postfach 1127 D-50362 Erftstadt  
Steinstraße 22 D-50374 Erftstadt

## Rufnummern

**Auslandsvorwahl** ++49 22 35  
**Inlandsvorwahl** 0 22 35

Vertrieb und Service 7 67 07  
Fax 7 20 48

Werkstatt und Prüffeld 69 18 52  
BBS Mailbox-Modem 95 37 30  
Pressestelle 95 37 31  
Geschäftsleitung 95 37 32  
ISDN (nur auf Anfrage) 69 18 52  
E-Fax 0 40 36 03 - 13 99 39

## Fax-Abruf-Service

Hauptkatalog, 32 Seiten 0 22 35 - 68 91 19  
aktuelle Preisliste, 8 Seiten 0 22 35 - 68 91 27  
OPTO-PCI-Karte, 20 Seiten 0 22 35 - 68 91 28  
PCI-1616-Karte, 19 Seiten 0 22 35 - 68 91 29  
neue Produkte, Kurzvorstellung 0 22 35 - 68 91 33  
PCI-Karten, K98/99 Antenne 0 22 35 - 95 36 69

## Internet

E-Mail - Service service@pci-card.com  
E-Mail - Technik technik@pci-card.com  
E-Mail - Info info@pci-card.com  
E-Mail - Webmaster webmaster@pci-card.com  
E-Mail - Herr Kolter hkolter@pci-card.com

Haupt-Domains <http://www.pci-card.com>  
<http://www.kolter.de>

Redirects <http://www.emv-messtechnik.de>  
<http://www.pci-messtechnik.de>  
<http://www.messkarten.de>  
<http://www.pc-messkarten.de>

Server mit Frames <http://www.pci-card.com/index.htm>  
Server ohne Frames <http://www.pci-card.com/home2.htm>