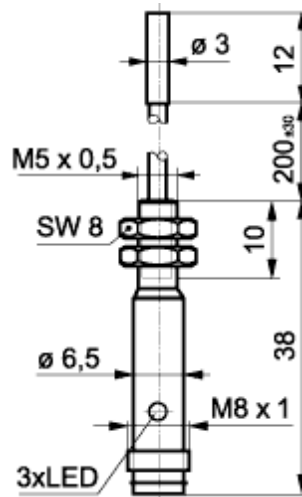


IFRM 03N1505/CS35L

(Induktive Näherungsschalter)

Nennschaltabstand Sn	0,8 mm
Ausgang	NPN
Schaltfunktion	NO
Einbauart	bündig
Bauform	zylindrisch
Baugröße	03 mm
Gehäuselänge	12 mm
Gehäusematerial	Cr-Ni-Stahl
Anschlussart	Stecker
Betriebsspannungsbereich +Vs	10 - 30 V
Spannungsart	DC
Stromaufnahme	< 12 mA
max. Laststrom	< 100 mA
Spannungsabfall Vd	< 2 V
Schaltfrequenz	< 3000 Hz
Schalthysterese	2 - 20 % von Sr
Schaltzustandsanzeige	3 Punkt-LED rot
kurzschlussfest	Ja
verpolungsfest	Ja
Arbeitstemperaturbereich	-25 ... +75 °C
Material (aktive Fläche)	Acrylat mod. PUR
Schutzklasse	IP 67
mögl. Kabel Dosen	ESW 31, ESG 32

[Foto](#) [Schaltbild](#)

abgesetzte Elektronik m. M8 x 1 Stecker