



„EMV gerechter Schaltschrankaufbau“

Leitfaden

Ausgabe 2001
Version 1

AK 01.01



Diese Empfehlung ist als vorläufig zu betrachten und soll nach Erprobung in der Praxis innerhalb von 12 Monaten überarbeitet werden. Es wird gebeten, der

DEMVT e. V. , Geschäftsstelle Rosenheim, Chiemseestr.21, 83022 Rosenheim

Erfahrungen mitzuteilen und/oder Änderungsvorschläge zu machen.

Alle Inhalte, Angaben, Daten und Zahlen sind sorgfältig ermittelt und zusammengestellt,
bleiben jedoch unverbindlich.
Für Druckfehler, Richtigkeit und Genauigkeit wird keine Gewähr oder Garantie übernommen.
„Änderungen sind vorbehalten“

Deutsche Gesellschaft für EMV-Technologie e.V. (DEMVT)
Geschäftsstelle: Chiemseestr. 21, 83022 Rosenheim



Inhaltsverzeichnis

I. Allgemein

- 1.1 Anwendungsbereich
- 1.2 Zweck
- 1.3 Normenverweis

II. EMV Struktur

- 1. EMV Analyse
 - 1.1 Frequenz- und Pegelbetrachtung
 - 1.2 Beeinflussungsmatrix
 - 1.3 Versorgendes Netz
- 2. Planung EMV Bereiche / Zonen im Schaltschrank

III. EMV Schutzmaßnahmen im Schaltschrank


- 1. räumliche Trennung / Anordnung
- 2. Gehäuseschirmung
 - 2.1 Gehäuse
 - 2.2 Weitere Schaltschrankschirmmaßnahmen
 - 2.3 Geräteschirmung
- 3. Leitungsschirmung
 - 3.1 Geschirmte Leitungen
 - 3.2 Auswahl der Kabel und Leitungstypen
 - 3.3 Anschluß des Schirms
 - 3.4 Schirmunterbrechungen
 - 3.5 Große Querschnitt verwenden
 - 3.6 Motorzuleitung getrennt verlegen
 - 3.7 Bei Bedarf Doppelschirm
- 4. Erdung
 - 4.1 Erdungspunkt
 - 4.2 Erdungsverbindungen
 - 4.3 Sicherung des Erdpotentials zwischen Baugruppen mit stark unterschiedlichem Störpotential
- 5. Überspannungsschutz
- 6. Filtereinsatz
 - 6.1 Montage am Gerät
 - 6.2 Erdung des Filters
 - 6.3 Ableitströme
- 7. Verkabelung
 - 7.1 Leitungsverlegung
 - 7.2 Schirmanbindung

IV. Peripherieanbindung

V. Prüfablaufplan

Anhang

- Muster EMV- und EMV-Zonen-Liste
- Montagehinweise
- Checkliste Planung
- Checkliste Ausführung

	„EMV gerechter Schaltschrankaufbau“	Ausgabe 2001 Version 1
	Leitfaden	AK 01.01
<h2><u>I. Allgemein</u></h2> <h3>1.1 Anwendungsbereich</h3> <p>Dieser Leitfaden gilt für die Planung von Gerätestör- und zerstörsicheren sowie datenstörsicheren elektrischen Verteiler- und Steuerschränken. Dieser Leitfaden berücksichtigt den Einfluß von technischen und atmosphärischen Störungen (Blitz, Burst, ESD usw.), periodische Frequenzen aus Wechselwirkungen von Baugruppen sowie Ein- und Ausschwingvorgängen von transienten Belastungen.</p> <h3>1.2 Zweck</h3> <p>Dieser Leitfaden hat den Zweck, eine störsichere Schaltschrankinstallation aus CE-gekennzeichneten und dadurch EMV-geprüften Geräten zu einem System in der Planung zu integrieren, für das eine innere und äußere EMV vermutet werden kann.</p> <h3>EMV relevante Betrachtung bzgl. EMVG</h3> <p><i>Anlagen, die erst am Betriebsort zusammengesetzt werden, bedürfen keiner Bescheinigung einer zuständigen Stelle, keiner Baumusterbescheinigung, Konformitätserklärung und keiner CE-Kennzeichnung.</i></p> <p><i>Eine Anlage ist eine Zusammenschaltung von Apparaten, Systemen und Bauteilen zu einem bestimmten Zweck an einem gegebenen Ort.</i></p> <p><i>Dies betrifft auch Zulieferteile für die Industrie, Handwerk und sonstige EMV-fachkundige Betriebe.</i></p> <p><i>Voraussetzung: Es handelt sich um nicht selbständig betreibbare Geräte, die nicht allgemein erhältlich sind.</i></p> <p>Daraus folgt, daß aus Sicht des EMV Gesetzes eine CE Kennzeichnung nicht erforderlich ist. Weitere Richtlinien die eine CE Kennzeichnung erfordern, sind zu berücksichtigen (z.B. Niederspannungsrichtlinie).</p>		



„EMV gerechter Schaltschrankaufbau“

Ausgabe 2001
Version 1

Leitfaden

AK 01.01

1.3 Normenverweis

DIN EN 50081-1 VDE 0839 Teil 82-1:03.1993
Elektromagnetische Verträglichkeit (EMV) – Fachgrundnorm
Störaussendung – Teil 1: Wohnbereich;
Deutsche Fassung EN 50081-1:1993

DIN EN 50082-1 VDE 0839 Teil 82-1: 11.1997
Elektromagnetische Verträglichkeit (EMV) – Fachgrundnorm
Störfestigkeit – Teil 1: Wohnbereich;
Deutsche Fassung EN 50082-1:1997

DIN EN 50081-2 VDE 0839 Teil 81-2: 03.1994
Elektromagnetische Verträglichkeit (EMV)-Fachgrundnorm
Störaussendung-Teil 2: Industriebereich
Deutsche Fassung EN 50081-2:1993

DIN EN 55011 VDE 0875 Teil 11: 1997
Grenzwerte und Meßverfahren für Funkstörungen von industriellen,
wissenschaftlichen und medizinischen Hochfrequenzgeräten (ISM-Geräten)
(IEC-CISPR 11:1990 modifiziert + A1:1996 modifiziert + A2:1996 + Corrigendum:1996)
Deutsche Fassung EN 55011:1991 + A1:1997 + A2:1996

DIN EN 55011 VDE 0875 Teil 11: 2000
industrielle, wissenschaftliche und medizinische Hochfrequenzgeräte
(ISM-Geräte) – Funkstörungen – Grenzwerte und Meßverfahren (IEC/CISPR 11:1997 + A1:1999 modifiziert)
Deutsche Fassung EN 55011:1998 + A1:1999

DIN EN 60439 Teil1 VDE 0660 Teil 500
Niederspannungs-Schaltgerätekombinationen – Teil 1:
Typgeprüfte und partiell typgeprüfte Kombinationen (IEC 60439-1:1999)
Deutsche Fassung EN 60439-1:1999

DIN EN 61000-3-2 VDE 0838 Teil 2: 1998
Elektromagnetische Verträglichkeit (EMV) – Teil 3: Grenzwerte -
Hauptabschnitt 2: Grenzwerte für Oberschwingungsströme (Geräte-
Eingangstrom [16A je Leiter) (IEC 61000-3-2: 1995 + A1: 1997 + A2: 1998)
Deutsche Fassung EN 61000-3-2: 1995 + Corrigendum: 1997 + A1:1998 + A2: 1998

DIN EN 61000-3-3 VDE 0838 Teil 3: 1996
Elektromagnetische Verträglichkeit (EMV) – Teil 3: Grenzwerte –
Hauptabschnitt 3: Grenzwerte für Spannungsschwankungen und Flicker
In Niederspannungsnetzen für Geräte mit einem Eingangsstrom [16 A (IEC 61000-3-3: 1994)
Deutsche Fassung EN 61000-3-3: 1995

DIN EN 61000-6-2 VDE 0839 Teil 6-2: 2000
Elektromagnetische Verträglichkeit (EMV) – Teil 6-2: Fachgrundnormen -
Störfestigkeit Industriebereich (IEC 61000-6-2: 1999)
Deutsche Fassung EN 61000-6-2: 1999

DIN EN 60335 VDE 0160
Ausrüstung von Starkstromanlagen mit elektronischen Betriebsmitteln

VDE 0100 Teil 443
Errichten von Starkstromanlagen mit Nennspannungen bis 1000 V, Schutzmaßnahmen: Schutz gegen
Überspannungen infolge atmosphärischer Einflüsse

26. BIMSchV Verordnung zur Durchführung des Bundes-Immissionsschutzgesetzes (Verordnung über
elektromagnetische Felder vom 16. Dezember 1996

Leitfaden zur Anwendung der Richtlinie 73/23/EWG
Leitfaden zur Anwendung der Richtlinie 89/336/EWG

Hinweis:

Im Einzelfall zutreffende Produktnormen für eingesetzte Komponenten beachten.



II. EMV Struktur

1. EMV-Analyse

Elektronische Geräte können trotz der Einhaltung von normativen Störaussendungs- und Störfestigkeitsgrenzwerten (für Fernfeld) EM Unverträglichkeiten im Schaltschrank aufweisen.

Bei sicherheitsrelevanten Funktionen ist die EMV-Analyse auch auf mögliche Gefahrenpotentiale zu überprüfen.

Elektronische Geräte und die dazugehörigen informationstechnischen Netzwerke, die EM Unverträglichkeiten aufweisen, sind in unterschiedliche EMV-relevante Bereiche zusammenzufassen. Die notwendigen Maßnahmen zur Störvermeidung sind im Planungsstadium zu definieren.



Abb.1



„EMV gerechter Schaltschrankaufbau“

Ausgabe 2001
Version 1

Leitfaden

AK 01.01

1.1 Frequenz- und Pegelbetrachtung

Für die eingesetzten Geräte sind die Nutzfrequenzen zu betrachten. Das Frequenzschema soll aufzeigen, in welchen Frequenzbereichen Beeinflussung möglich ist. Der relevante Frequenzschutzbereich der Geräte untereinander ist aus dem Frequenzschema ersichtlich. Für diesen zu entkoppelten Frequenzbereich sind Entkopplungsempfehlungen von räumlicher Trennung über Schirmung bis zu Filtereinsatz zu überlegen.

Zweckmäßigerweise sind die eingesetzten Komponenten mit Angabe von Nutzfrequenz und Pegeln in einer EMV-Liste zusammen zu stellen und die notwendige Entkopplungsanforderung darin festzulegen.

- ☞ Frequenzbereich bis 10 MHz räumliche Trennung
- ☞ Frequenzbereich über 10 MHz räumliche Trennung + Schirmung
- ☞ Frequenzbereich über 1 GHz EMV-geschirmte Gehäuse

Je nach Höhe der Frequenzen ist ein geeignetes Schirmmaterial zu wählen. Im unteren Frequenzbereich (< 150 kHz) überwiegt der Einfluß der magnetischen Leitfähigkeit (z. B. Eisen), darüber die elektrische Leitfähigkeit (z. B. Aluminium, Kupfer).

EMV-Liste								
Pos.	Gerät	Nutzfrequenz	Störfestigkeit	Störaussendungspegel	EMV-Maßnahme	Schnittstelle	Übertragungsfrequenz	EMV-Maßnahmen
1	SPS MHz	+	-	Nach Montageanleitung	Dig. E/O	DC	Verdrillt
						Analog E/O	DC	Einfach geschirmt
						Profibus	???	Doppelt geschirmt
						ASI-Bus	???	Doppelt geschirmt
						Stromversorgung	DC	Einfach geschirmt
2	Frequenzumrichter MHz	+	+	Nach Montageanleitung	Stromversorgung	50 Hz	Einfach geschirmt
						Stromversorgung	0 – 50 Hz	Einfach geschirmt
						Motorleitung	30 – 50 Hz	Einfach geschirmt
						Busleitung	???	Doppelt geschirmt
3	Netztrafo		-	-	0	Leistungsverbindung	50 Hz	
4	Luftsch.		-	-	0	Leistungsverbindung	50 Hz	
						Steuerleitung	50 Hz	



„EMV gerechter Schaltschrankaufbau“

Ausgabe 2001
Version 1

Leitfaden

AK 01.01

1.2 Beeinflussungsmatrix

☞ Verwendete Baugruppen sind in Bereiche einzuteilen;

Zweckmäßigerweise ist aus der EMV-Liste entsprechend 1.1 eine EMV-Zonenliste durch Umgruppierung der Komponenten nach EM-Verträglichkeit zu erstellen.

	SPS	Mikro- prozessor	Meßsystem	Gleichrichter	Netzteile	Frequenz- umrichter	Schalter ind. Lasten	Kompensa-ti- onsanlagen
SPS	0	0	0	!	!	!	!	!
Mikroprozessor	0	0	0	!	!	!	!	!
Meßsystem	0	0	0	0	!	!	!	0
Gleichrichter	!	!	0	0	0	0	0	0
Netzteile	!	!	!	0	0	!	!	!
Frequenzumrichter	!	!	!	0	0	0	!	!
Schalter, ind. Lasten	!	!	!	0	!	0	0	0
Kompensationsanlagen	!	!	0	0	!	!	0	0

Abb.2

! gekennzeichnete Kombinationen in getrennte Bereiche

0 EMV-verträglich in gleicher Zone

■ irrelevant

EMV-Zonenliste													
Zone	Pos.	Gerät	Nutz-fre- quenz	EMV- Maß- nahme	Schir- mungs- art	Kabel- ein-füh- rungen	Schnitt- stelle	Übertra- gungs- frequenz	EMV- Maß- nahmen	Ziel	Schirm- art	Leitungs- art	Schirm- anbin- dung
1	3	Netztrafo		0			Leistungs- verbindg.	50 Hz					
	4	Luftsch.		0			Leistungs- verbin- dung	50 Hz					
				0			Steuer- leitung	50 Hz					
2	2	Frequenz- umrichter	... MHz	Nach Montage- anleitung			Stromver- sorgung	50 Hz	Einfach geschirmt				
							Stromver- sorgung	0 – 50 Hz	Einfach geschirmt				
							Motor- leitung	30 – 50 Hz	Einfach geschirmt				
							Busleitung	???	Doppelt geschirmt				
3	1	SPS	... MHz	Nach Montage- anleitung			Dig. E/O	DC	Verdrillt				
							Analog E/O	DC	Einfach geschirmt				
							Profibus	???	Doppelt geschirmt				
							ASI-Bus	???	Doppelt geschirmt				
							Stromver- sorgung	DC	Einfach geschirmt				



„EMV gerechter Schaltschrankaufbau“

Leitfaden

Ausgabe 2001
Version 1

AK 01.01

1.3 Versorgendes Netz

☞ Wenn möglich, Auswahl des versorgenden Netzes beeinflussen

EMV-Verhalten		
TT	Gut	Der PE-Leiter bildet nicht mehr die einzige Bezugsmasse für die Anlage. <ul style="list-style-type: none"> - Es sind Überspannungsableiter vorzusehen (Verteilung über Freileitungen). - Dieser Netztyp erfordert entsprechende Maßnahmen für Geräte mit hohem Fehlerstrompotential, die in abgangsseitiger Richtung hinter den Differenzstromschutzgeräten liegen
TN-C	Schlecht	Fluß von Störströmen über Masse. Aussendung von elektromagnetischer Störstrahlung durch den PE-Leiter. Nicht empfehlenswert, wenn in der Anlage Geräte mit hohem Oberschwingungsanteil betrieben werden.
TN-S	Sehr gut	<ul style="list-style-type: none"> - Dieser Netztyp erfordert entsprechende Maßnahmen für Geräte mit hohem Fehlerstrompotential, die in abgangsseitiger Richtung hinter den Differenzstromschutzgeräten liegen. - Hohe Fehlerströme im PE-Leiter (durch induzierte Störungen). - nur eine Erdung
IT	Schlecht	Kein Einsatz von Filtern für asymmetrische Störströme möglich. <ul style="list-style-type: none"> - Erfordert u.U. zur Begrenzung der Kabellängen und Fehlerströme die Aufteilung der Anlage. - Netztyp TN im Falle eines Zweifehlers.

Abb.3

2. Planung EMV Bereiche/Zonen im Schaltschrank

Die Anordnung der Komponenten im Schaltschrank hat wesentlichen Einfluß auf die ungestörte Anlagen- oder Maschinenfunktion. Um elektromagnetische Beeinflussungen wirksam auszuschließen, ist es zweckmäßig, eine Aufteilung in Bereiche/Zonen unterschiedlichen Leistungs- und Störniveaus vorzunehmen. Des Weiteren ist es sinnvoll wie unter Punkt 1.2 siehe Abb.2 die zum Einsatz kommenden Baugruppen über eine Beeinflussungsmatrix hinsichtlich der EMV-Verträglichkeit zu bewerten. (Störquelle/Störsenke)

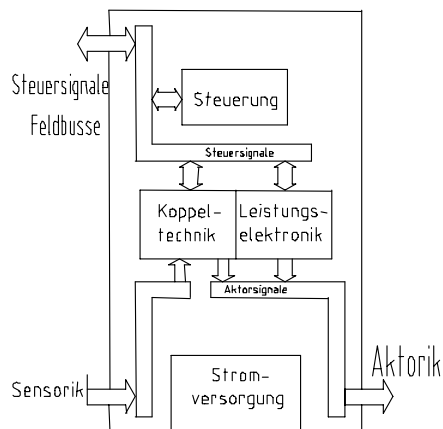


Abb.4

Zusätzlich zum EMV-Verhalten auch Überspannungsschutz, s. Seite 19, berücksichtigen.

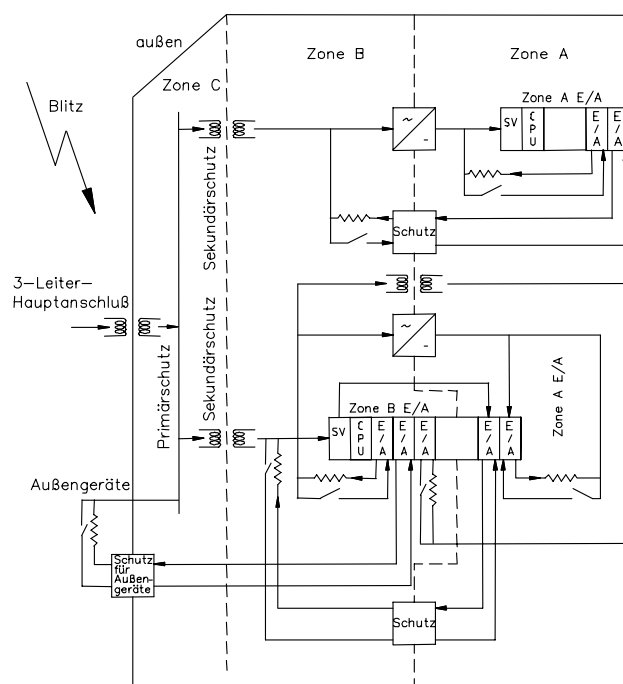


Abb.5



III. EMV Schutzmaßnahmen im Schaltschrank

1. räumliche Trennung/Anordnung

- ☞ Bereichstrennung im Aufbauplan definieren
- ☞ Montageanleitung der Gerätehersteller beachten

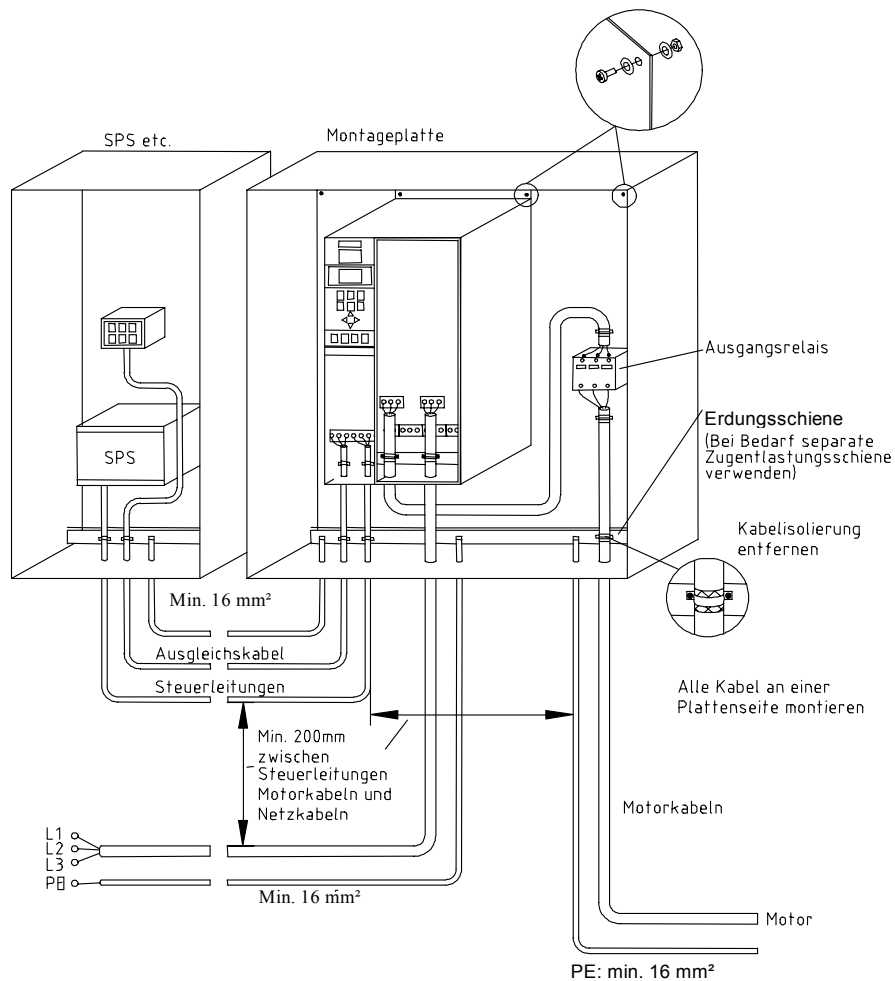


Abb. 6



2. Gehäuseschirmung

2.1 Gehäuse

Ziel der optimalen HF-Schirmung ist die möglichst schlitzfreie leitende Verbindung aller Gehäuseaußenflächen untereinander zur Ableitung hochfrequenter Störströme, **erzeugt** durch auftreffende elektromagnetische Felder.

Grund-Schirmwirkung

Dämpfung von elektromagnetischen Feldern erfolgt durch jedes Stahlblech-Gehäuse, die allerdings in hohen Frequenzbereichen oft den Anforderungen nicht genügt.

- ☞ Eine Potentialausgleichsverbindung an abnehmbaren oder zu öffnenden Teilen ist vorzusehen

Mittlere Schirmdämpfung

Durch kostengünstige Maßnahmen

- ☞ Zusätzlich mehrfach leitende Verbindungen aller Gehäuseteile untereinander installieren (siehe Abb.7).

Hohe Schirmdämpfung

Im Frequenzbereich bis 1 GHz.

- ☞ EMV gerechte Konstruktion und Bestückung eines Gehäuses

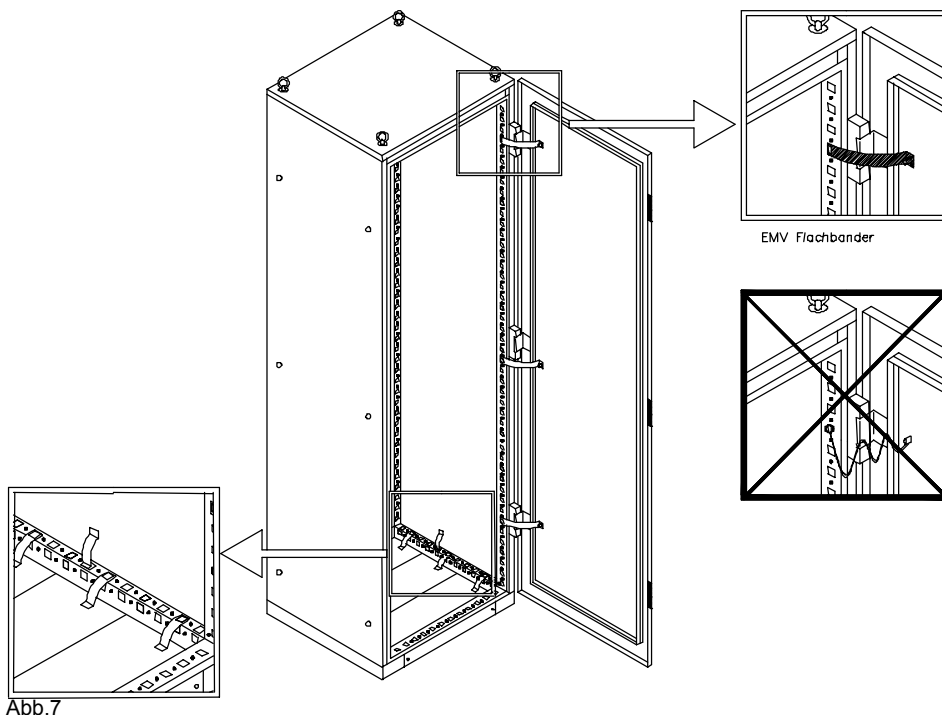


Abb.7 Verbesserung der Schirmwirkung durch optimalen Potentialausgleich



2.2 Weitere Schaltschrankschirmmaßnahmen

- ☞ leitende Dichtung zwischen Gehäuse und abnehmbaren Verkleidungsteilen
- ☞ geschirmte Sichtfenster so klein wie möglich (s. untenstehende Abschätzung)
- ☞ Klimatisierungsöffnungen mit HF-Gitter (Draht-oder Wabengitter) (s. untenstehende Abschätzung)
- ☞ Potentialausgleich über geeignete Schienen
- ☞ Netzfilter/Überspannungsschutz an der Eintrittsstelle großflächig kontaktiert
- ☞ Einführung ungeschirmte Signalleitungen über leitend mit der Gehäuseeintrittsstelle verbundene Filterdurchführungen
- ☞ geschirmte Leitungen über EMV Verschraubungen
- ☞ eventuell Gehäuse im Gehäuse (Abschottung)
- ☞ **maximale Öffnungen in Abhängigkeit von Frequenz und Materialdicke**

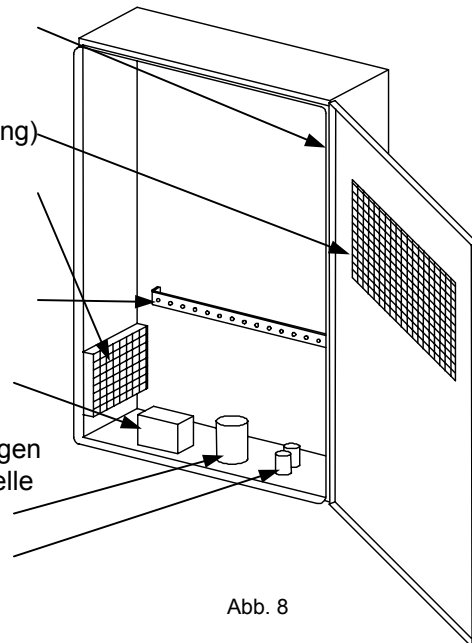


Abb. 8

2.2.1 Abschätzung von Schirmdämpfungswerten für Öffnungen in geschlossenen Gehäusen

Einsatzbedingung für die relativ einfachen Näherungsformeln:

Störfrequenzen der eingebauten Komponenten sollen im Frequenzbereich unterhalb 10 % der vom Bohrungsdurchmesser $D = 2r_o$ bestimmten Grenzfrequenz liegen.

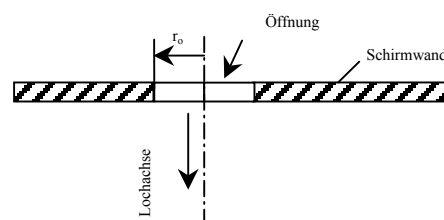
$$f < \frac{30 \times 10^9}{3,42 \times r_o} \text{ (Hz)}$$

Der Abstand der eingebauten elektronischen Komponenten von den Löchern auf der Lochachse soll größer sein als:

$$a > 30 \times r_o \text{ (mm)}$$

Schirmdämpfung bei Einzelbohrung:

$$a_{SE} \approx a_{SH} \approx 31,9 \times \frac{L}{2 r_o} \text{ (dB)}$$





„EMV gerechter Schaltschrankaufbau“

Ausgabe 2001
Version 1

Leitfaden

AK 01.01

Schirmdämpfung bei Lochrasterfläche:

Häufig werden Wände von Gerätegehäusen zur Wärmeabfuhr teilweise oder ganz mit Lochreihen versehen.

Die Schirmdämpfung hängt wesentlich vom Perforationsgrad ab, der die Summe aller Lochquerschnitte zur perforierten Fläche in Beziehung setzt.

$$a_{SE} \approx a_{SH} \approx \left(31,9 \times \frac{L}{2 r_o} - 20 \log n\right)$$

n = nur für eine begrenzte Anzahl von Bohrungen.
Bei gleicher Summe der Öffnungsquerschnitte in einer bestimmten Fläche ergibt sich eine Erhöhung der Schirmdämpfung durch mehrere Bohrungen mit kleineren Durchmessern.

$$\Delta a \approx 10 \lg \frac{n_2}{n_1} \text{ (dB)}$$

Schirmdämpfung für Maschendrahtflächen:

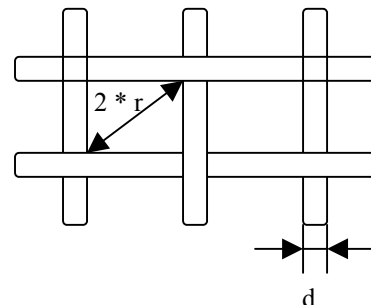
Wird das Lochfeld über die gesamte Struktur ausgedehnt, so erhält man ein Modell für einen Maschendrahtschirm. Die Formel gilt unter der Voraussetzung, dass die Drähte an ihren Kreuzungspunkten durch Löt- oder Schweißverbindungen kontaktiert sind.

Die Formel gilt nur für:

- relativ kleine Flächen $n < 100$
- $\frac{d}{r_o} > 4$
- dicke Drahtdurchmesser
- engmaschig

Verhältnis Draht zu Öffnung

$$\frac{d}{r_o} < 0,25$$



$$a_{SE} \approx a_{SH} \approx \left(31,9 \times \frac{d}{r_o} - 20 \log n\right)$$

bei engmaschigen dünnen Maschennetzen ist die Dämpfung abhängig von Material und Frequenz (ermittelbar nach VG 95376 Teil 4)

- a_{SE} = Schirmdämpfung elektrisches Feld
- a_{SH} = Schirmdämpfung magnetisches Feld
- r_o = Lochdurchmesser
- a = Abstand von Schirmwand auf Lochachse
- n = Anzahl der Bohrungen bzw. Maschen
- d = Drahtdurchmesser

Wabenkamine:

Ausschnitte aus Wabenkaminen für unterschiedliche Frequenzen



2.3 Geräteschirmung

Die Geräte sollten so geschirmt sein, daß sie den nationalen, sowie den europäischen Normen entsprechen. Soweit die Geräte CE-Kennzeichnungspflichtig sind, sollten sie gekennzeichnet sein.

- ☞ Gute Kontaktierungsmöglichkeit zum Anschluß an eine Potentialausgleichsschiene
- ☞ Metallisch blanke Kontaktfläche, welche beim Verschrauben mit der leitenden Montageplatte oder Unterkonstruktion eine Kontaktierung herstellt.

3. Leitungsschirmung

Kabel und Leitungen treten in Wechselbeziehungen zu ihrer Umgebung, d.h. sie erzeugen aufgrund der übertragenen Nutz- und Störleistungen elektrische, magnetische und elektromagnetische Felder. Sie entnehmen Nutz- und Störfeldern Leistungen, die sich in den Übertragungskreisen störend auswirken können.

Die Schirmung dient der Reduzierung der gestrahlten Störenergie (Beeinflussung benachbarter Anlagen) sowie auch der Störfestigkeit eines Gerätes selbst (Störfestigkeit gegenüber Beeinflussungen von außen).

Leitungen zwischen Baugruppen und zwischen unterschiedlichen EMV Bereichen sind nach Herstellerangaben eventuell geschirmt zu verlegen und der Schirm ist ordnungsgemäß aufzulegen.

3.1 Klassifizierung leitungsgebundener Signale

☞ Klassifizierung der Signale nach Störvermögen und Störfestigkeit:

Klasse	Störbehaftet	Empfindlich	Beispiel: Übertragene Signale bzw. angeschlossene Geräte
1 Empfindlich		++	- Kleinleistungsgeräte mit Analogausgang, Messwandler, usw. Meßkreise (Sonden, Messwanler, usw.)
2 Wenig empfindlich		+	- Steuerstromkreise für Widerstandslasten - digitale Kleinleistungstechnik (Bus, usw.) - Kleinleistungsgeräte mit Digitalausgang - Messwandler usw) - Gleichstromnetze für kleine Leistungen
3 Geringfügig störbehaftet	+		- Steuerstromkreise für induktive Lasten (Relais, Schütze, Spulen, Wechselrichter, usw.) mit entsprechendem Schutz - Wechselstromnetzteile - Hauptstromversorgung von Geräten mit hoher Leistungsaufnahme
4 Störbehaftet	++		- Schweißautomaten - Laststromkreise im allgemeinen - Leistungselektronik (Frequenzumrichter) - Schaltreglernetzteile, usw.

Abb.9



„EMV gerechter Schaltschrankaufbau“

Leitfaden

Ausgabe 2001
Version 1

AK 01.01

3.2 Auswahl der Kabel und Leitungstypen

Empfohlene Kabel- und Leitungstypen in Abhängigkeit von der Klasse des geführten Signals

Klasse	EMV-Verhalten	Eindräftig	Verdrillte Zweidrahtleitung	Geschirmte Leitung	Geschirmt (Folienschirmung)	Geschirmtes Hybridkabel (Folien- und Geflechschirmung)
1	Empfindlich	-	+	+	0	0
2	Wenig empfindlich	+	+	+	0	0
3	Gering störbehaftet	+	+	+	0	0
4	Störbehaftet	-	-	-	+	+


-	Nicht empfehlenswert	+	Empfehlenswert Kosten vertretbar	0	Wenig empfehlenswert relativ hohe Kosten
---	----------------------	---	-------------------------------------	---	---

Abb.10

Empfohlene Kabel- und Leitungstypen in Abhängigkeit der Entkopplung

Typ	Leitungsgebunden	Gestrahlt			Kopplung		Schärfe-grad	Anwendungsgebiet
		NF: 0-50Hz	HF<5MHz	HF>5 – 30MHz	Asymmetr. Spannung	Symmetr. Spannung		
eindräftig	Keine Auswirkung	Durchschnittlich	Zufriedenstellend	Mangelhaft	Schlecht	Schlecht	Schlecht	Unempfindliche Geräte, nur für niederfrequente Anwendungen
Zweidräftig parallel		Durchschnittlich	Zufriedenstellend	mangelhaft				
Zweidräftig verdrillt		gut	Gut bis 100 kHz	Zufriedenstellend	Schlecht	Gut	Schlecht	Geringfügig störbehaftete Geräte Büroumgebung Industrienumgebung mit geringem Verschmutzungsgrad
Zweidräftig verdrillt geschirmt		Gut	Gut	Durchschnittlich	Gut	Ausgezeichnet	Gut	Geringfügig industrielle Störungen Büroumgebung Industrienumgebung mit geringem Verschmutzungsgrad geführte Signale <10 MHz
Schirmung mit Al-Folie		Durchschnittlich	Zufriedenstellend	mangelhaft			Durchschnittlich	Geringfügig industrielle Störungen (Rundfunksender, Leuchtstoffröhren) Industrienumgebung mit geringem Verschmutzungsgrad LAN-Vernetzung EDV-Geräte in Büroumgebung
Geflecht		Ausgezeichnet	Ausgezeichnet	gut			gut	Klassische industrielle Umgebung, EDV-, Meß- und Regeltechnik LAN-Vernetzung Motorsteuerung, usw
Doppelschirm		Ausgezeichnet	Ausgezeichnet	Ausgezeichnet			gut	Industrielle Störungen Signalleitungen
Folien + Geflechschirmung		Ausgezeichnet	Ausgezeichnet	Ausgezeichnet			gut	Starke industrielle Störungen (Schwerindustrie) Hochempfindliche Geräte in stark gestörten Umgebungen

Abb.11

	<p align="center">„EMV gerechter Schaltschrankaufbau“</p> <p align="center">Leitfaden</p>	<p align="right">Ausgabe 2001 Version 1</p>
		<p align="right">AK 01.01</p>
<p>3.3 Anschluß des Schirms</p> <p>☞ Schirmungen nach Herstellerangaben der Geräte ein- bzw. beidseitig oder mehrfach auflegen.</p> <p>3.4 Schirmunterbrechungen</p> <p>☞ Schirmunterbrechungen z.B. bei Klemmen, Schaltern, Schützen usw. müssen möglichst niederimpedant und großflächig überbrückt werden.</p> <p>3.5 Große Querschnitte verwenden</p> <p>☞ Erd- und Massekabel mit großen Querschnitten, besser noch mit Masseleitzen oder feindrahtigem Kabel herstellen.</p> <p>3.6 Motorzuleitung getrennt verlegen</p> <p>☞ Der Abstand Motorleitung zu Signalleitung sollte > 20cm sein. Netz- und Motorleitung nicht parallel verlegen.</p> <p>3.7 Bei Bedarf Doppelschirm</p> <p>☞ Signalleitungen können mit Doppelschirm und verdreht eingesetzt werden. Die Dämpfung steigt von etwa 30dB bei Einzelschirmung auf 60dB bei Doppelschirmung und auf ca.75dB bei zusätzlichem Verdrehen.</p>		



4. Erdung

4.1 Erdungspunkt

- ☞ Eindeutiger zentraler Erdungspunkt ist zu definieren. Dies wird üblicherweise eine Erdungsschiene sein.
- ☞ Montageplatten zur besseren hochfrequenten Verbindung nicht lackiert.

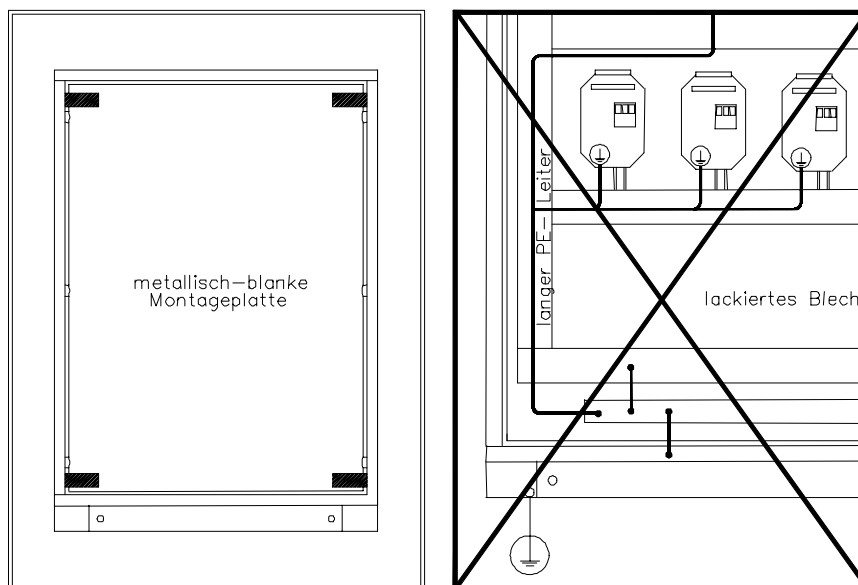


Abb.12 Montageplatte als Potentialausgleichsfläche:
Alle Komponenten mit leitendem Gehäuse können großflächig leitend befestigt werden.

4.2 Erdungsverbindungen

- ☞ Alle Metallteile erden
- ☞ Erdungsverbindungen: mind. Querschnitt 16mm². Dies gilt auch für bewegliche Teile wie Türen.

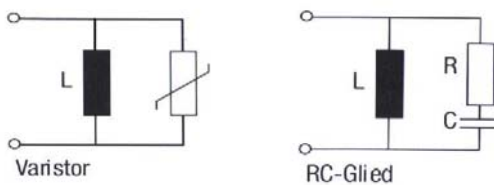


4.3 Sicherung des Erdpotentials zwischen Baugruppen mit stark unterschiedlichem Störpotential

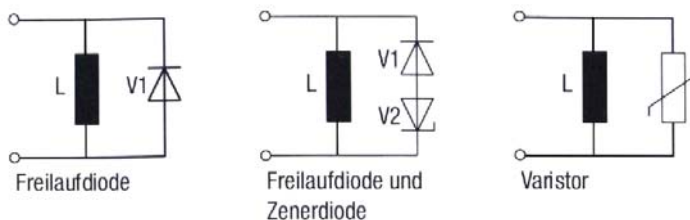
Besteht **beispielsweise** zwischen **einem** Frequenzumrichter und **einer** SPS (etc.) ein unterschiedliches Erdpotential, so können elektrische Ausgleichsströme auftreten, die das gesamte System stören können.

- ☞ Anbringen eines Ausgleichskabels, parallel zum Steuerkabel. Kabelquerschnitt mindestens **16 mm²**.
- ☞ Werden Relais, Schütze und induktive oder kapazitive Lasten geschaltet, so sind die schaltenden Relais oder Schütze mit Entstörgliedern zu versehen.

Wechselstrombetriebene induktive Lasten



Gleichstrombetriebene induktive Lasten





5. Überspannungsschutz

Überspannungsschutzmaßnahmen sind im Zusammenhang mit EMV-Maßnahmen zu planen und zu realisieren.

Zusätzlich zu Schirmungs- und Filterungsmaßnahmen zur Erreichung der Elektromagnetischen Verträglichkeit, ist für den Überspannungsschutz ein Grob- und Feinspannungsschutz zur Reduzierung von transienten Impulsen, verursacht z.B. durch Blitzeinwirkung, vorzusehen.

Hier sei angemerkt, daß die EMV-Zonen mit den Überspannungskategorien, die den Betrachtungen und Festlegungen zur elektrischen Sicherheit zugrunde liegen, weitgehend korrespondieren (siehe Tabelle).

EMV-Zone	Kategorie
EMV-Zone A	Überspannungskategorie I: Betriebsmittel der Überspannungskategorie I sind Betriebsmittel zum Anschluß an Stromkreise, für die bereits Maßnahmen zur Begrenzung der transienten (vorübergehenden) Überspannungen auf ein geeignetes, niedrige Niveau getroffen wurden.
EMV-Zone B	Überspannungskategorie II: Betriebsmittel der Überspannungskategorie II sind Betriebsmittel, die an die feste elektrische Anlage eines Gebäudes angeschlossen werden.
EMV-Zone C	Überspannungskategorie III: Betriebsmittel der Überspannungskategorie III sind Betriebsmittel, die Teil der festen Anlage sind, und andere Betriebsmittel, für die eine höhere Anforderung (höher als für die Überspannungskategorie II) bezüglich der Verfügbarkeit erwartet wird.
	Überspannungskategorie IV: Betriebsmittel der Überspannungskategorie IV sind für die Anwendung am oder in der Nähe des Speisepunkts der Anlage vorgesehen, d.h. in Stromflußrichtung betrachtet vor dem Hauptverteilungsschrank.
	Anmerkung: Den Überspannungskategorien I bis IV sind Bemessungsstoßspannungen zugeordnet. Sie können z.Z. der Tabelle 44B (neu) im Entwurf DIN VDE 0100 Teil 443 A2/02.93 entnommen werden.

Erläuterung zur Überspannungskategorie I:

Die Schutzmaßnahmen dürfen in dem Betriebsmittel vorgenommen werden. In diesem Fall muß der Hersteller eine entsprechende Information zur Verfügung stellen. Beispiele sind geschützte elektronische Stromkreise in elektronischen Betriebsmitteln.

Erläuterung zur Überspannungskategorie II:

Beispiele für solche Betriebsmittel sind Haushaltsgeräte, tragbare Werkzeuge und ähnliche Verbrauchsgeräte/-mittel.

Erläuterung zur Überspannungskategorie III:

Beispiele für solche Betriebsmittel sind Schaltanlagen, Verteilungstafeln (einschließlich der eingebauten Geräte), Leistungsschalter, Kabel- und Leitungsanlagen (einschließlich Kabel und Leitungen, Stromschienen, Verbindungsdosen und -kästen, Schalter, Steckdosen) in der festen Anlage; ferner: Betriebsmittel für industrielle Anwendung und einige andere Betriebsmittel, z.B. stationäre Motoren mit einem dauernden Anschluß an die feste Anlage.



6. Filtereinsatz

Filtermaßnahmen dienen einerseits dem Schutz der Geräte vor hochfrequenten leitungsgebundenen Störgrößen (Störfestigkeit) sowie andererseits der Reduzierung der hochfrequenten Störgrößen eines Gerätes, die über das Netzkabel ausgesendet werden und auf ein vorgeschriebenes bzw. gesetzliches Maß begrenzt werden sollen (Störaussendung).

6.1 Montage am Gerät

☞ Filter möglichst dicht am Gerät montieren. Bei Abständen $>30\text{cm}$ sind geschirmte Leitungen zu verwenden.

6.2 Erdung des Filters

☞ Filter auf der Netz- und Geräteseite mit dem Erdleiter verbinden. Zusätzlich sollte das Filter auf der Montageplatte flächig montiert werden und auf gut leitende Verbindung von dem Filtergehäuse zur Masse geachtet werden.

6.3 Ableitströme

☞ Um gefährliche Spannungen zu vermeiden, sind Filter vor dem Einschalten zu erden.

☞ Filter haben Ableitströme. Diese können im Fehlerfall (Phasenausfall, Schiefast) erheblich größer als die Nennwerte werden. Bei Ableitströmen $\geq 3,5\text{ mA}$ muß nach VDE 0160 bzw. EN 60335 entweder:

- Der Schutzleiter $\geq 10\text{mm}^2$ sein,
- Der Schutzleiter auf Unterbrechung überwacht werden,
- Ein zweiter Schutzleiter zusätzlich verlegt werden.

Da es sich bei den Ableitströmen um hochfrequente Störgrößen handelt, müssen die Erdungsmaßnahmen niederohmig, großflächig und auf kürzestem Weg vom Filter zum Erdpotential hergestellt werden.



7. Verkabelung

7.1 Leitungsverlegung

- ☞ Störbehaftete bzw. störempfindliche Leitungen mit möglichst großem räumlichen Abstand verlegen.
- ☞ Störfestigkeit erhöht sich, wenn die Leitungen dicht an Massepotential verlegt werden. Es empfiehlt sich eine Verlegung daher in Ecken und auf dem Massepotential.
- ☞ Reservekabel auf mindestens einer Seite erden.
- ☞ Lange Leitungen kürzen oder an störunempfindlichen Stellen verlegen. Es können sonst zusätzliche Koppelstellen entstehen.
- ☞ Bei sehr großen Leiterquerschnitten können anstelle von geschirmten Kabeln auch geschirmte Einzeladern verlegt werden.
- ☞ Leiter oder Kabel, die Signale verschiedener Klassen (siehe 3.2) führen, müssen sich im rechten Winkel kreuzen, insbesondere, wenn es sich um empfindliche (Klasse 1-2) und störbehaftete Signale (Klasse 3-4) handelt.

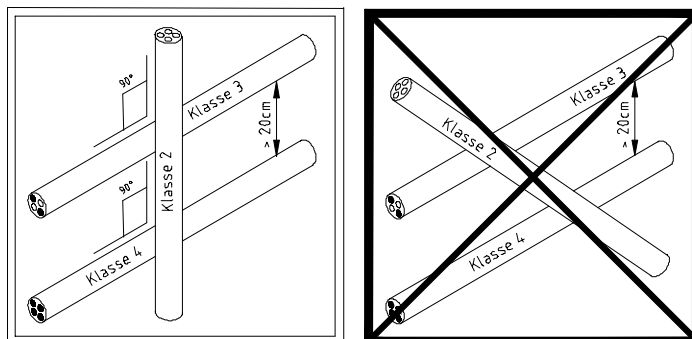


Abb.13



7.2 Schirmanbindung

- ☞ Wird eine Mehrfachauflegung von Schirmen empfohlen, so können bei weitläufigen Anlagen Potentialausgleichsströme fließen. Kommt es durch Potentialausgleichsströme zu Störungen, so sind die weiteren Masseverbindungen über Koppelkapazitäten (Kondensatoren) vorzunehmen. Damit ist eine hochfrequente Anbindung zur Störableitung möglich, ohne die 50-Hz Komponente zu übertragen.
- ☞ Schirme dürfen nicht zur Stromführung verwendet werden. Damit darf ein Schirm nicht gleichzeitig die Funktion eines N- oder PE- Leiters übernehmen.
- ☞ Schirme großflächig auflegen. Dies kann mittels Erdungsschellen; -klemmen oder -verschraubungen geschehen.
- ☞ Keine Verlängerung des Schirmes zum Erdungspunkt hin durch einen Draht (Pigtail); die Schirmwirkung wird dadurch um bis zu 90% verringert.
- ☞ Eine Verbesserung der Schirmwirkung kann durch Verlegung in Metallkanälen oder Metallrohren erreicht werden. Die Verwendung von Kabeln mit 2-fach Schirmung oder durch erhöhten Bedeckungsgrad (>80%) des Schirmes erhöht die Schirmwirkung.

IV. Peripherieanbindung

- ☞ Die Masseverbindung zu weiteren Schaltschränken, Anlagenteilen und dezentralen Geräten ist mit möglichst großem Querschnitt, mind. 16 mm², niederimpedant herzustellen.
- ☞ Schirme dürfen dabei nicht den Ausgleich von Spannungsdifferenzen übernehmen. Ausgleichsströme müssen über Verlegung zusätzlicher Masseleitungen geführt werden.
- ☞ Sind Ausgleichsströme auf Schirmen vorhanden, so kann in diesen Fällen der Schirm evtl. einseitig aufgelegt, bzw. die zweite Seite über einen Kondensator geerdet werden.
- ☞ Sind Ausgleichsströme auf Signalleitungen vorhanden, können zur Trennung Optokoppler verwendet werden.
- ☞ Leitungen für empfindliche Signalübertragung **sind** mit großem Querschnitt **zu** wählen, diese sind störungsempfindlicher.
- ☞ Analoge Signalübertragungen können gegen hochfrequente Störeinflüsse mit Kondensatoren entstört werden. **Die Signalverarbeitungsgeschwindigkeit darf durch überhöhte Kapazitäten nicht unzulässig beeinträchtigt werden.**
- ☞ Digitale Signalübertragungen und Bus-Leitungen können mit Ferritkernen oder frequenzabgestimmten Filtern entstört werden.
- ☞ Unbenutzte Leitungen sind einseitig **im Schaltschrank** zu erden.
- ☞ Bewährt haben sich Signalkabel mit einzeln abgeschirmten Aderpaaren, deren Schirme einseitig aufgelegt sind und die außerdem über einen Außenschirm verfügen, der beidseitig aufgelegt wird.



„EMV gerechter Schaltschrankaufbau“

Ausgabe 2001
Version 1

Leitfaden

AK 01.01

- ☞ Buskommunikationen und serielle Schnittstellen können mit Lichtwellen leitersystemen, insbesondere über große Entfernungen, EMV-sicher aufgebaut werden.
- ☞ Der Abstand zwischen Energie- und Signalleitungen ist so groß wie möglich zu wählen, mind. jedoch 20 cm. Dabei gilt, je länger die parallele Verlegung, umso größer der Abstand. Ist dieser Abstand nicht einzuhalten, sind zusätzliche Schirmungsmaßnahmen vorzusehen.
- ☞ Stromführende Kabel so nah wie möglich am Bezugspotential verlegen
- ☞ Vermeidung großer Leiterschleifen

Leitungsführung bei Maschinen und Anlagen:

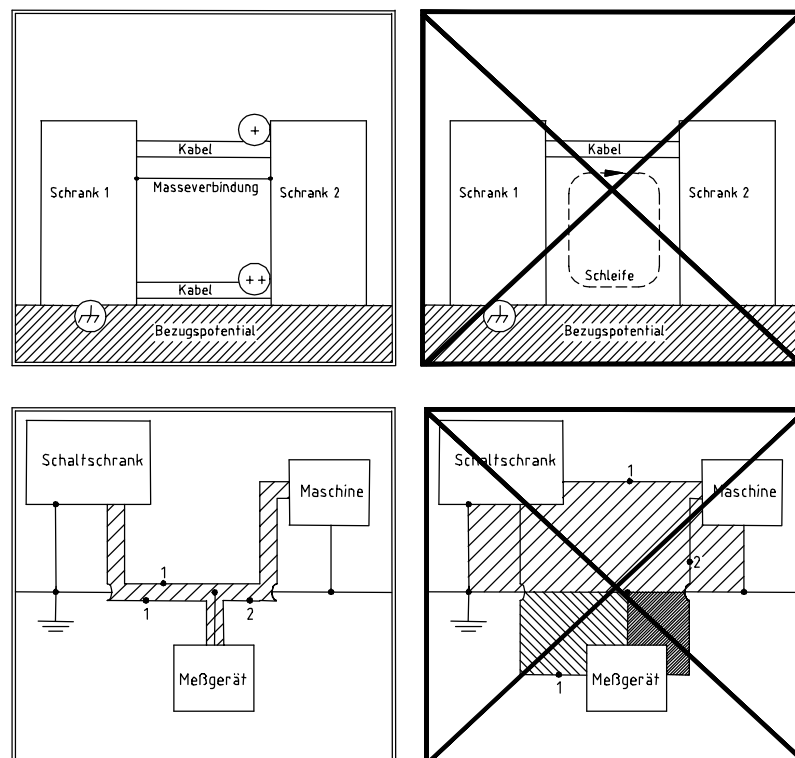


Abb.14

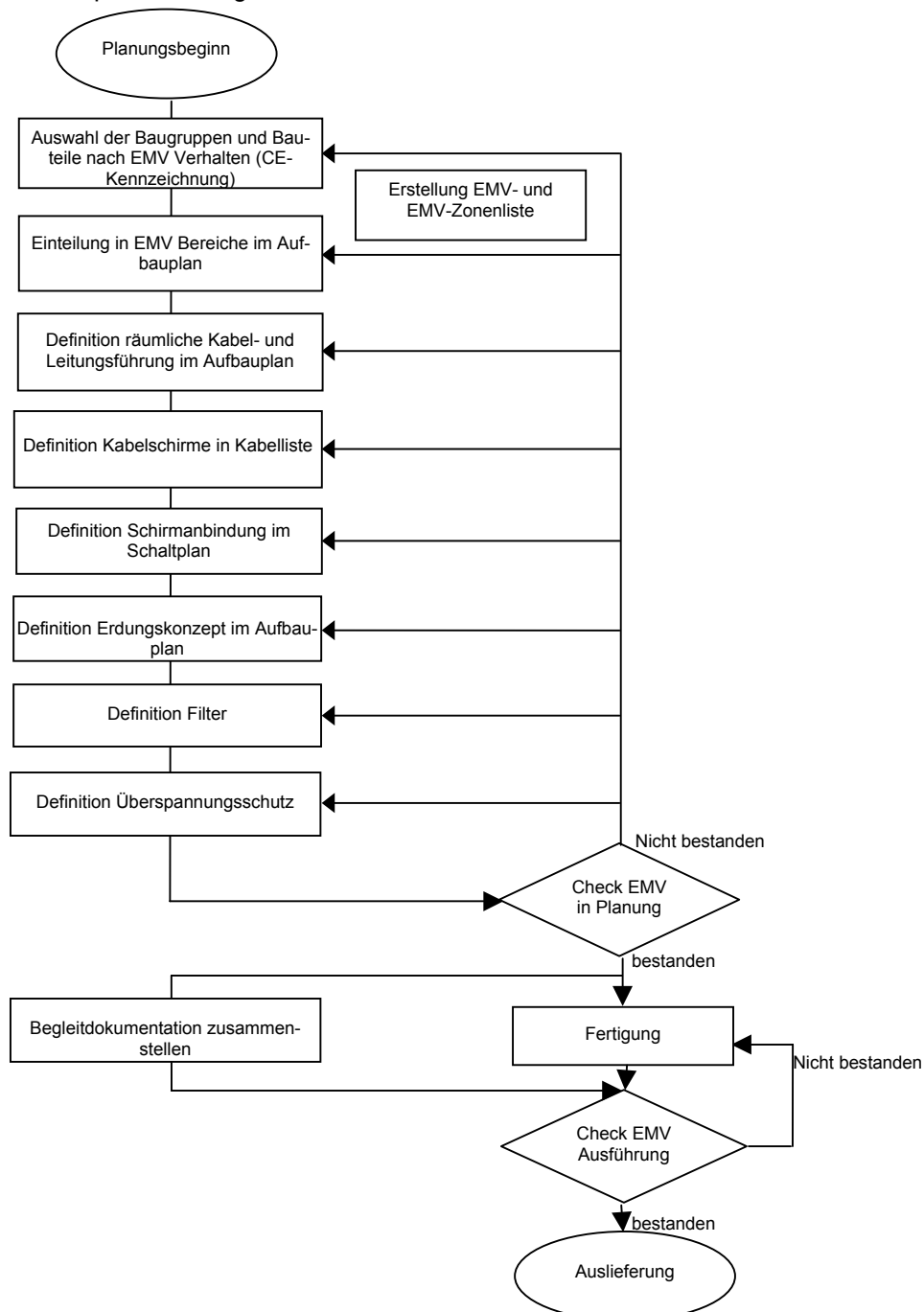
1 Stromversorgung
2 Daten-/Steuer Verbindung




V. Prüfablaufplan

Die Einhaltung der EMV-relevanten Punkte sind zu prüfen und das Prüfergebnis ist zu dokumentieren.

Die Prüfungen haben mit den Checklisten Planung und Ausführung nach untenstehendem Prüfablaufplan zu erfolgen.



Die Checklisten im Anhang von diesem Leitfaden enthalten eine Protokollierung der grundlegenden Prüfschritte.

	„EMV gerechter Schaltschrankaufbau“	Ausgabe 2001 Version 1
	Leitfaden	AK 01.01
<p>An der Erstellung des Leitfadens wirkten mit:</p> <ul style="list-style-type: none"> • Damschen, Jörg: CITEL Electronics GmbH • Dorner, Helmut: Danfoss Antriebs- und Regeltechnik GmbH • Hess, Herbert: Häwa Programmgehäuse und Komponenten GmbH&Co.KG • Hovestadt, Winfried: KEB Antriebstechnik GmbH & Co. KG • Just, Karsten: Striebel & John GmbH & Co. KG • Herr Lohrey: Rittal Werke • Herr Meyer: Lohmeier Schaltschranksysteme GmbH & Co. KG • Schmitz, Josef: Elnic GmbH • Walfort, Johannes: Berufsbildungsstätte Ahaus • Wiesner, Frank: Bosch Rexroth AG <p>Unterstützung leisteten:</p> <ul style="list-style-type: none"> • Micromatic Gesellschaft für Steuerelektronik mbH <p>Literaturhinweise:</p> <ul style="list-style-type: none"> • Danfoss Antriebs- und Regeltechnik GmbH; EMV-Installationsmassnahmen für Frequenzumrichter • EMC-Journal; Ausgabe (2/2000); Elektromagnetische Verträglichkeit • Groupe Schneider, Telemecanique; Elektromagnetische Verträglichkeit (EMV) • Hansgeorg Meyer, vde-Verlag; Elektromagnetische Verträglichkeit von Automatisierungssystemen • KEB Antriebstechnik GmbH & Co. KG; Combivert • Rittal-Werke; EMV-gerechter Schaltschrankbau, Praxis-Tips zur Montage • Schneider Electric; Altivar 58 Telemecanique, (Bedienungsanleitung: Frequenzumrichter für Drehstrom-Asynchronmotoren) • VDE-Verlag; VDE-Schriftenreihe Band 66: EMV nach VDE 0100 EMV für elektrische Anlagen von Gebäuden: Erdung und Potentialausgleich, auch nach EN 50310, TN-, TT- und IT-Systeme, Vermeiden von Induktionsschleifen, Schirmung, lokale Netze, 3. vollständig überarbeitete Auflage 		